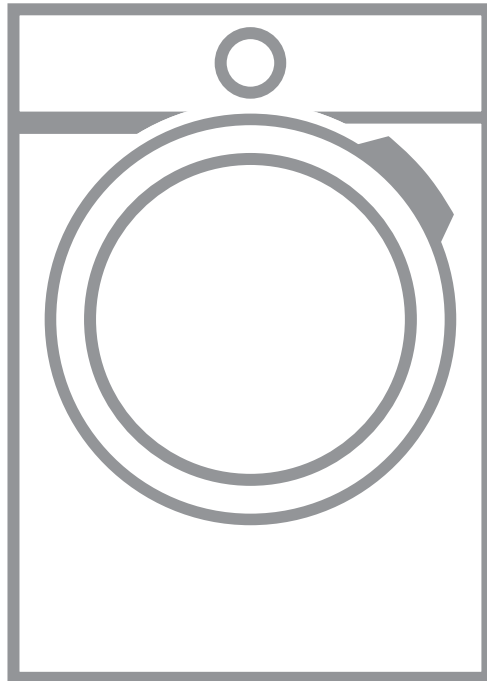


► L7FE84CS

NL Gebruiksaanwijzing
Wasautomat

USER MANUAL



AEG

INHOUDSOPGAVE

1. VEILIGHEIDSINFORMATIE.....	3
2. VEILIGHEIDSVOORSCHRIFTEN.....	4
3. MONTAGE	6
4. BESCHRIJVING VAN HET PRODUCT.....	10
5. BEDIENINGSPANEEL.....	12
6. KNOP EN TOETSEN.....	14
7. PROGRAMMA'S	16
8. VOORDAT U HET APPARAAT VOOR DE EERSTE KEER GEBRUIKT.....	21
9. INSTELLINGEN.....	22
10. DAGELIJKS GEBRUIK.....	22
11. AANWIJZINGEN EN TIPS.....	28
12. ONDERHOUD EN REINIGING.....	29
13. PROBLEEMOPLOSSING.....	33
14. VERBRUIKSWAARDEN.....	37
15. TECHNISCHE GEGEVENS.....	38
16. ACCESSOIRES.....	39

VOOR PERFECTE RESULTATEN

Bedankt dat u voor dit AEG-product heeft gekozen. Dit apparaat is ontworpen om vele jaren uitstekend te presteren, met innovatieve technologieën die het leven gemakkelijker helpen maken met functies die gewone apparaten wellicht niet hebben. Neem een paar minuten de tijd om het door te lezen zodat u er optimaal van kunt profiteren.

Ga naar onze website voor:



Advies over gebruik, brochures, het oplossen van problemen en onderhoudsinformatie:

www.aeg.com/webselfservice



Registreer uw product voor een betere service:

www.registeraeg.com



Koop accessoires, verbruiksartikelen en originele reserveonderdelen voor uw apparaat:

www.aeg.com/shop

KLANTENSERVICE


Gebruik altijd originele onderdelen.

Als u contact opneemt met de klantenservice zorg dat u de volgende gegevens bij de hand hebt: model, productnummer, serienummer.

Deze informatie wordt vermeld op het typeplaatje.

 Waarschuwing / Belangrijke veiligheidsinformatie

 Algemene informatie en tips

 Milieu-informatie

Wijzigingen voorbehouden.

1. ⚠️ VEILIGHEIDSINFORMATIE

Lees zorgvuldig de meegeleverde instructies voor installatie en gebruik van het apparaat. De fabrikant is niet verantwoordelijk voor letsel of schade veroorzaakt door een verkeerde installatie of verkeerd gebruik. Bewaar de instructies altijd op een veilige en toegankelijke plaats voor toekomstig gebruik.

1.1 Veiligheid van kinderen en kwetsbare mensen

- Dit apparaat kan worden gebruikt door kinderen van 8 jaar en ouder en door mensen met beperkte lichamelijke, zintuiglijke of verstandelijke vermogens of een gebrek aan ervaring en kennis, indien zij onder toezicht staan of instructies hebben gekregen over het veilig gebruiken van het apparaat en indien zij de eventuele gevaren begrijpen.
- Laat kinderen niet met het apparaat spelen.
- Kinderen van 3 jaar en jonger moeten tijdens de werking van dit apparaat altijd uit de buurt worden gehouden.
- Houd alle verpakking uit de buurt van kinderen en gooi het op passende wijze weg.
- Houd wasmiddelen uit de buurt van kinderen.
- Houd kinderen en huisdieren uit de buurt van het apparaat als de deur open is.
- Als het apparaat is voorzien van een kinderslot, dient dit te worden geactiveerd.
- Kinderen mogen zonder toezicht geen reinigings- en onderhoudswerkzaamheden aan het apparaat uitvoeren.

1.2 Algemene veiligheid

- De specificatie van het apparaat mag niet worden veranderd.
- Overschrijd het maximale laadvermogen van 8 kg niet (raadpleeg hoofdstuk "Programmaschema").

- De waterdruk bij het watertoevoerpunt van de aansluiting moet liggen tussen 0,5 bar (0,05 MPa) en 8 bar (0,8 MPa).
- De ventilatie-openingen in de onderkant (indien van toepassing) mogen niet worden afgedekt door tapijt, een mat of andere soorten vloerbedekking.
- Het apparaat moet op de waterleiding worden aangesloten met de nieuwe meegeleverde slangsets, of andere nieuwe slangsets geleverd door het geautoriseerd servicecentrum.
- Oude slangsets mogen niet opnieuw worden gebruikt.
- Als het netsnoer beschadigd is, moet de fabrikant, een erkende serviceverlener of een gekwalificeerd persoon deze vervangen teneinde gevaarlijke situaties te voorkomen.
- Schakel het apparaat uit en trek de stekker uit het stopcontact voordat u onderhoudshandelingen verricht.
- Gebruik geen waterstralen onder druk en/of stoom om het apparaat te reinigen.
- Maak het apparaat schoon met een vochtige doek. Gebruik alleen neutrale schoonmaakmiddelen. Gebruik geen schuurmiddelen, schuursponsjes, oplosmiddelen of metalen voorwerpen.

2. VEILIGHEIDSVOORSCHRIFTEN

2.1 Montage

- Verwijder de verpakking en de transportbouten.
- Bewaar de transportbouten op een veilige plek. Indien het apparaat in de toekomst moet worden verplaatst, moeten ze worden bevestigd om de trommel vast te zetten en te voorkomen dat deze schade veroorzaakt.
- Pas altijd op bij verplaatsing van het apparaat, want het is zwaar. Gebruik altijd veiligheidshandschoenen en gesloten schoeisel.
- Installeer en gebruik geen beschadigd apparaat.
- Volg de installatie-instructies op die zijn meegeleverd met het apparaat.
- Gebruik of installeer het apparaat niet op plekken waar de temperatuur onder de 0°C komt of waar het wordt blootgesteld aan weersomstandigheden.
- De vloer waar het apparaat wordt geïnstalleerd moet vlak, stabiel, hittebestendig en schoon zijn.
- Zorg dat er lucht tussen het apparaat en de vloer kan circuleren.

- Pas de stelvoeten aan om de nodige ruimte tussen het apparaat en de vloer te creëren.
- Plaats het apparaat niet op een plek waar de deur niet helemaal open kan.
- Plaats geen bak om mogelijke waterlekage op te vangen onder het apparaat. Neem contact op met het geautoriseerd servicecentrum om te raadplegen welke accessoires gebruikt mogen worden.

2.2 Aansluiting op het elektriciteitsnet

- Dit apparaat moet worden aangesloten op een geaard stopcontact.
- Gebruik altijd een correct geïnstalleerd, schokbestendig stopcontact.
- Controleer of de elektrische informatie op het typeplaatje overeenkomt met de stroomvoorziening. Zo niet, neem dan contact op met een elektromonteur.
- Gebruik geen meerwegstekkers en verlengsnoeren.
- Zorg dat u de hoofdstekker en kabel niet beschadigt. Indien de voedingskabel moet worden vervangen, dan moet dit gebeuren door onze Klantenservice.
- Steek de stekker pas in het stopcontact als de installatie is voltooid. Zorg ervoor dat het netsnoer na installatie bereikbaar is.
- Raak de stroomkabel of stekker niet aan met natte handen.
- Trek niet aan het netsnoer om het apparaat los te koppelen. Trek altijd aan de stekker.
- Dit apparaat voldoet aan de EEG-richtlijnen.

2.3 Aansluiting aan de waterleiding

- Beschadig de waterslangen niet.
- Indien buizen lang niet zijn gebruikt, er reparaties hebben plaatsgevonden of er nieuwe apparaten zijn geplaatst (watermeters, enz.), moet u, voordat de nieuwe buizen worden aangesloten, het water laten stromen tot het schoon en helder is.

- Zorg ervoor dat er geen zichtbare waterlekken zijn tijdens en na het eerste gebruik van het apparaat.

2.4 Gebruik



WAARSCHUWING!

Gevaar voor letsel, elektrische schokken, brand, brandwonden en schade aan het apparaat.

- Dit apparaat is uitsluitend bestemd voor huishoudelijk gebruik.
- Volg de veiligheidsinstructies op de verpakking van het wasmiddel op.
- Plaats geen ontvlambare producten of gerechten die vochtig zijn gemaakt met ontvlambare producten in, bij of op het apparaat.
- Zorg ervoor dat alle metalen voorwerpen van het wasgoed zijn verwijderd.
- Raak tijdens de werking van een programma de glazen deur niet aan. Het glas kan heet worden.

2.5 Servicedienst

- Neem contact op met een erkende servicedienst voor reparatie van het apparaat.
- Gebruik uitsluitend originele reserveonderdelen.

2.6 Verwijdering



WAARSCHUWING!

Gevaar voor letsel of verstikking.

- Haal de stekker uit het stopcontact en koppel het apparaat los van de watertoevoer.
- Snijd het netsnoer vlak bij het apparaat af en gooi het weg.
- Verwijder de deurvergrendeling om te voorkomen dat kinderen of huisdieren binnen in de trommel vast komen te zitten.
- Gooi het apparaat weg conform de lokale voorschriften voor de verwijdering van elektrische en elektronische apparatuur (AEEA).

3. MONTAGE



WAARSCHUWING!

Raadpleeg de hoofdstukken Veiligheid.

3.1 Uitpakken



WAARSCHUWING!

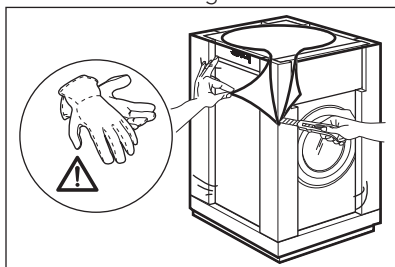
Verwijder alle verpakking en de transportbouten voordat u het apparaat installeert.



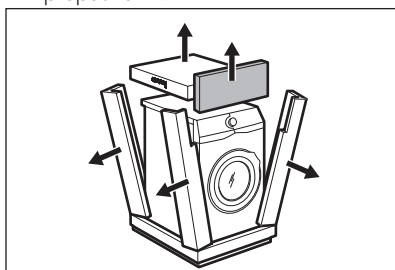
WAARSCHUWING!

Gebruik de handschoenen.

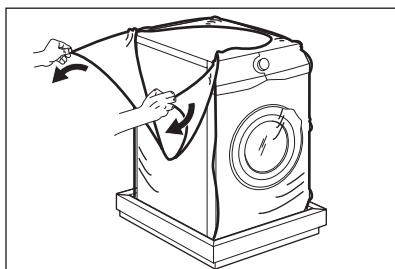
1. De externe folie eraf trekken.
Gebruik zo nodig een mes.



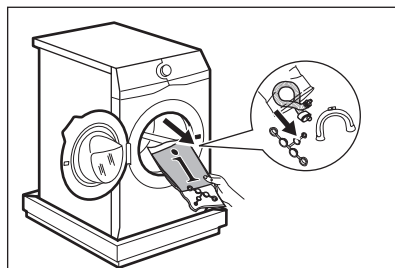
2. Verwijder de kartonnen bovenkant en het verpakkingsmateriaal van piepschuim.



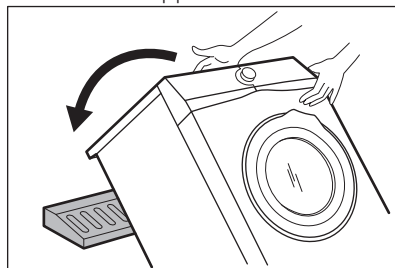
3. De interne folie eraf trekken.



4. Open de deur en verwijder het piepschuim blok van de deurafdichting en alle andere onderdelen uit de trommel.

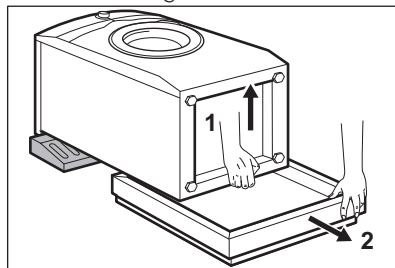


5. Plaats het apparaat met de achterzijde voorzichtig op het kartonnen deksel.
6. Plaats het voorste piepschuim verpakkingselement op de vloer, onder het apparaat.

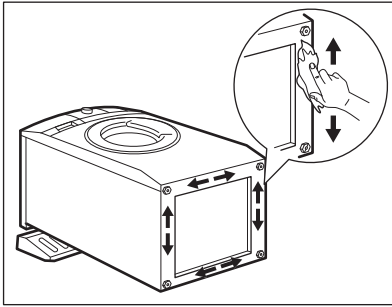


Zorg dat u de slangen niet beschadigt.

7. Verwijder de piepschuim bescherming van de onderkant.



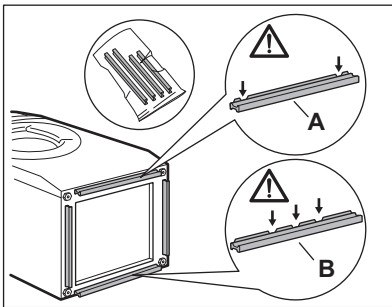
8. Maak de onderkant van het apparaat volledig schoon en droog.



LET OP!

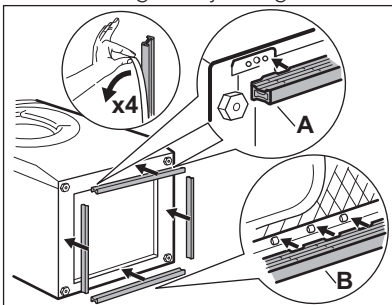
Gebruik geen brandspiritus, oplosmiddelen of chemische producten.

9. Zorg dat de verschillende groottes en posities van de geluidsbarrières bij elkaar liggen. Raadpleeg de illustratie:



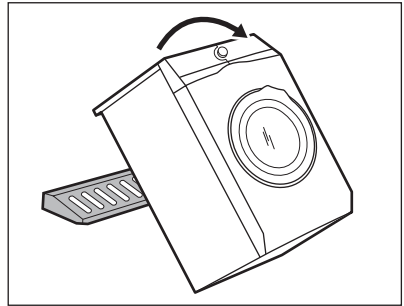
- **A (VOORKANT)** = Voorkant van het apparaat
- **B (ACHTERKANT)** = Achterkant van het apparaat

10. Verwijder de plakstrip van de geluidsbarrières.
 11. Bevestig de vier barrières op de onderkant van het apparaat.
 12. Raadpleeg de illustratie. Zorg dat de barrières goed zijn vastgemaakt.

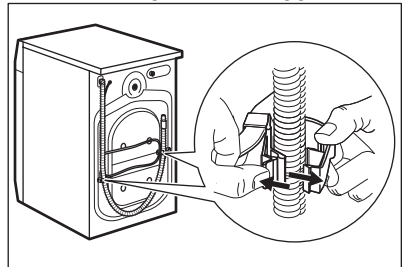


Bevestig de geluidsbarrières op kamertemperatuur.

13. Zet het apparaat weer rechtop.

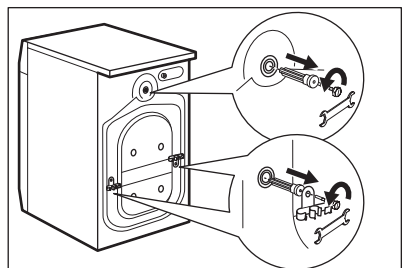


14. Verwijder het aansluitnoer en de afvoerslang van de slanggeleiders.

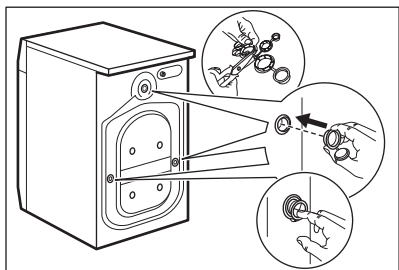


U kunt het water in de afvoerslang zien stromen. Dit komt door het testen met water van het apparaat in de fabriek.

15. Verwijder de drie bouten met de sleutel die bij het apparaat geleverd is.



16. Trek de bouten met de plastic tussenstukken eruit.
 17. Plaats de plastic doppen die u in de zak van de gebruikershandleiding aantreft, in de gaten.



- i** Wij raden u aan om alle transportbouten en verpakking te bewaren voor als u het apparaat gaat verplaatsen.

3.2 Plaatsing en waterpas zetten

1. Installeer het apparaat op een vlakke harde vloer.

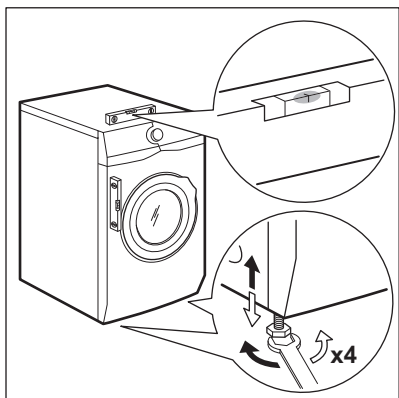
- i** Zorg ervoor dat de vloerbedekking onder het apparaat niet stopt. Zorg ervoor dat het apparaat geen muren of andere apparaten raakt.

2. Gebruik de stelvoetjes om het apparaat waterpas te zetten.



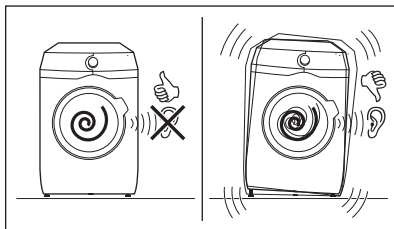
WAARSCHUWING!

Plaats geen karton, hout of vergelijkbare materialen onder de voeten van het apparaat om deze waterpas te stellen.



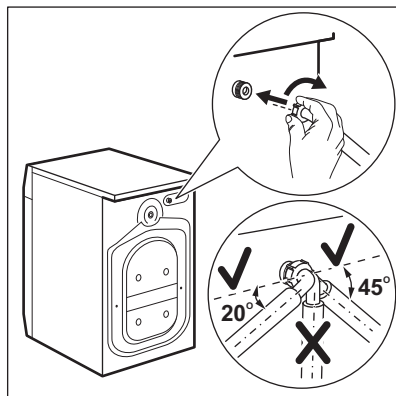
Het apparaat moet waterpas en stabiel staan.

- i** Een juiste afstelling van het apparaat voorkomt trillingen en lawaai en het bewegen van het apparaat als deze in bedrijf is.



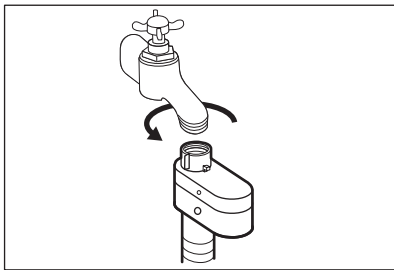
3.3 De toevoerslang

1. Sluit de watertoevoerslang aan op de achterkant van het apparaat.
2. Plaats hem naar rechts of links afhankelijk van de positie van de waterkraan.



- i** Zorg ervoor dat de toevoerslang niet verticaal is geplaatst.

3. Maak indien nodig de ringmoer los om hem in de juiste stand te zetten.
4. Sluit de watertoevoerslang aan op een koudwaterkraan met 3/4-schroefdraad.



LET OP!

Zorg ervoor dat de koppelingen niet lekken.

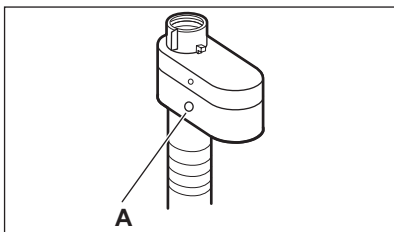


Gebruik geen verlengslang als de toevoerslang te kort is. Neem contact op met de klantenservice voor vervanging van de toevoerslang.

3.4 Waterstop

De watertoevoerslang is voorzien van een waterstop. Dit toestel voorkomt lekkage in de slang door natuurlijke slijtage.

Het rode gedeelte in het venster «A» toont deze storing.



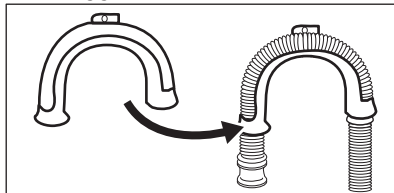
Als dit gebeurt, draait u de kraan dicht en neemt u contact op met de erkende klantenservice om de slang te laten vervangen.

3.5 Waterafvoer

De afvoerslang moet rechtstreeks in een afvoerpijp op een hoogte van niet minder dan 60 cm en niet meer dan 100 cm worden geplaatst.

De afvoerslang kan op verschillende manieren worden aangesloten:

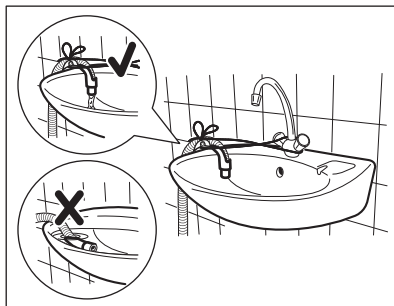
1. Maak een U-vorm van de afvoerslang en plaats hem rond de plastic slanggeleider.



2. **Aan de rand van een gootsteen -** Maak de geleider vast aan de waterkraan of aan de wand.

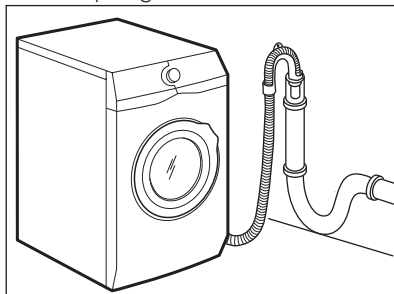


Zorg dat de plastic geleider niet kan bewegen als het apparaat water afvoert.



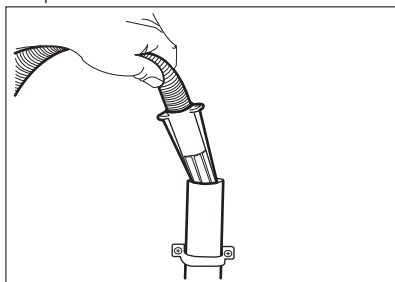
Zorg ervoor dat het uiteinde van de afvoerslang niet in water is ondergedompeld. Er kan een vuil water teruglopen in het apparaat.

3. **Op een staande leiding met een ventilatiegat -** Steek de afvoerslang direct in een afvoerleiding. Raadpleeg de illustratie.

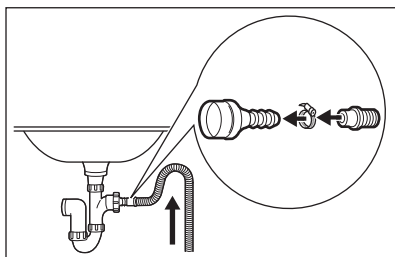


- i** Het einde van de afvoerslang moet altijd geventileerd zijn, d.w.z. dat de binnendiameter van de afvoerpijp (min. 38 mm - min. 1,5) groter moet zijn dan de buitendiameter van de afvoerslang.

4. Als het uiteinde van de afvoerslang er zo uitziet (zie de afbeelding), dan kunt u het direct in de standpijp plaatsen.

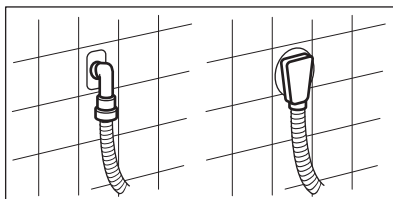


5. Zonder de plastic slanggeleider: Plaats de afvoerslang in de gootsteenafvoer en draai deze vast met een clip. Raadpleeg de illustratie.



- i** Zorg dat de afvoerslang een bocht maakt om te voorkomen dat deeltjes uit de gootsteen in het apparaat komen.

6. Plaats de slang direct op een ingebouwde afvoerleiding in de kamerwand en zet vast met een klem.



U kunt de afvoerslang maximaal 400 cm verlengen. Neem contact op met de erkende klantenservice voor de andere afvoerslang en het verlengstuk.

4. BESCHRIJVING VAN HET PRODUCT

4.1 Speciale functies

Uw nieuwe wasmachine voldoet aan alle moderne vereisten om wasgoed met weinig verbruik van water, energie en wasmiddel doeltreffend te behandelen en behoedzaam met stoffen om te gaan.

- De **ProSense-technologie** neemt in 30 seconden de hoeveelheid wasgoed waar om het programma te bepalen. Het wasprogramma wordt aangepast op de wasgoedlading en het type stof om niet meer tijd,

energie en water dan nodig te verbruiken.

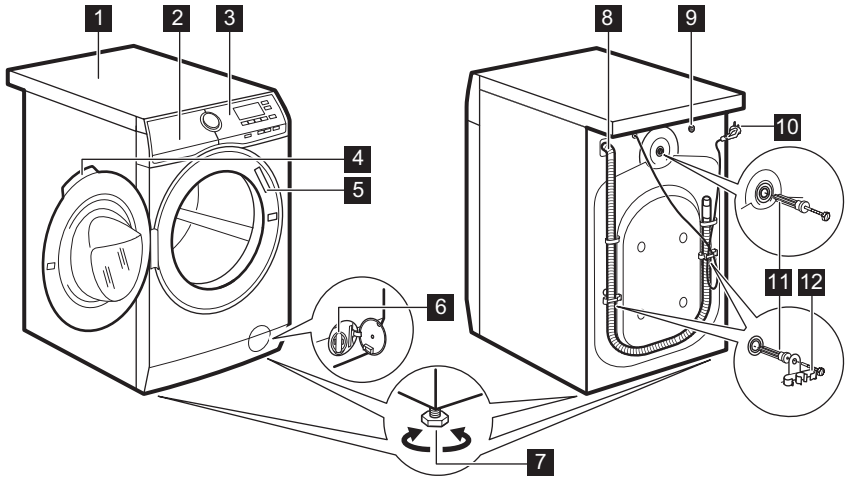
- Stoom als snelle en eenvoudige manier om kleding op te frissen. De behoedzame stoomprogramma's verwijderen geuren en verminderen kreukels in droge stoffen, zodat ze niet veel gestreken hoeven te worden. De optie **Plus Steam** eindigt iedere cyclus met zachte stoom die de vezels ontspant en kreukels in stoffen

vermindert. Strijken wordt een stuk eenvoudiger!

- Dankzij de optie **Soft Plus** wordt de wasverzachter gelijkmatiger over het

wasgoed verspreid en dringt zo diep in de vezels van de stof door, wat het wasgoed uitermate zacht maakt.

4.2 Apparaatoverzicht

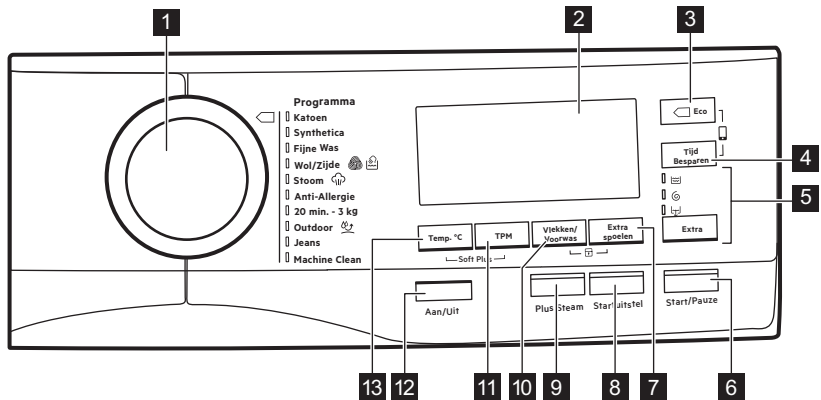


- 1** Bovenblad
- 2** Wasmiddellade
- 3** Bedieningspaneel
- 4** Handgreep
- 5** Typeplaatje
- 6** Filter afvoer pomp
- 7** Voetjes voor het waterpas zetten van het apparaat

- 8** Afvoerslang
- 9** Aansluiting van de watertoevoerslang
- 10** Netsnoer
- 11** Transportbouten
- 12** Slangensteun

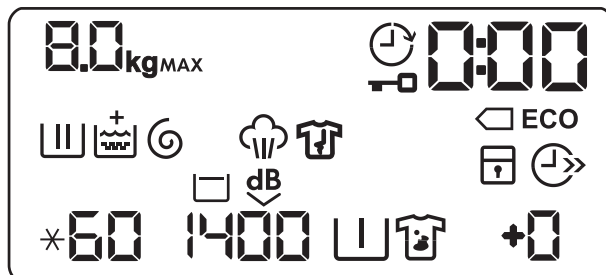
5. BEDIENINGSPANEEL



















5.1 Beschrijving bedieningspaneel



- | | |
|---|--|
| <p>1 Programmakeuzeknop</p> <p>2 Display</p> <p>3 Tiptoets Eco (Eco)</p> <p>4 Tijd besparen tiptoets (Tijd Besparen)</p> <p>5 Fase overslaan tiptoets (Extra)</p> <ul style="list-style-type: none"> • Overslaan wasfase (Alleen spoelen) • Overslaan was- en spoelfase (Alleen centrifugeren) • Alleen water wegpompen (Alleen water wegpompen) <p>6 Start/Pauze tiptoets (Start/Pauze)</p> | <p>7 Extra spoelen tiptoets (Extra Spoelen)</p> <p>8 Startuitstel tiptoets (Startuitstel)</p> <p>9 Superstoom tiptoets (Plus Steam)</p> <p>10 Tiptoets bij vlekken en voorwassen (Vlekken/Voorwas)</p> <p>11 Kort centrifugeren-aanraaotoets (TPM)</p> <p>12 Aan-/uittoets (Aan /Uit)</p> <p>13 Temperatuur tiptoets (Temp. °C)</p> |
|---|--|

5.2 Display



	Aanduiding maximale lading. Het symbool kg knippert tijdens de ladingsschatting van het wasgoed (raadpleeg paragraaf 'ladingdetectie PROSENSE').
MAX	Aanduiding maximale lading. Deze knippert als de lading wasgoed de maximale bepaalde lading van het gekozen programma overschrijdt.
	Aanduiding Startuitstel.
	Aanduiding vergrendelde deur.
	De digitale aanduiding kan weergeven: <ul style="list-style-type: none"> • Programmaduur (bijv. 2:40). • Uitsteltijd (bijv. 30' of 2h). • Cycluseinde (). • Waarschuwingscode (bijv. E20).
	Aanduidingen energiebesparing. De aanduiding  verschijnt bij het kiezen van een katoenprogramma op 40°C of 60°C.
	Aanduiding wasfase: deze knippert tijdens de voorwas en de wasfase.
	Aanduiding spoelfase: deze knippert tijdens de spoelfase.
	De aanduiding + verschijnt als de optie Soft Plus wordt geactiveerd.
	Aanduiding centrifugeer- en pompfase. deze knippert tijdens de centrifugeer- en pompfase.
	Aanduiding stoomfase.
	Aanduiding antikreukfase.
	Aanduiding kinderslot.
	Aanduiding tijdsbesparing.
60	Temperatuurdisplay. De aanduiding * verschijnt als een koude was wordt ingesteld.
1400	Aanduiding centrifugeertoerental.
	Aanduiding spoelstop.
dB	Aanduiding Extra stil.
	Aanduiding voorwas.
	Vlekkenaanduiding.



6. KNOP EN TOETSEN

6.1 Aan /Uit

Druk een paar seconden op deze knop te drukken kunt u het apparaat in- of uitschakelen. Er klinken twee verschillende geluiden als het apparaat in- of uitgeschakeld wordt.

Omdat de stand-by-functie het apparaat automatisch uitschakelt om het energiegebruik in een aantal gevallen te beperken, moet u het apparaat wellicht weer inschakelen.

Raadpleeg de paragraaf over stand-by in het hoofdstuk 'Dagelijks gebruik' voor meer informatie.

6.2 Introductie



De opties/functies zijn niet beschikbaar bij alle wasprogramma's. Controleer de compatibiliteit tussen de opties/functies en de wasprogramma's in het 'Programmaschema'. Een optie/functie kan een andere uitsluiten. In dit geval laat het apparaat u de niet-compatibele opties/functies niet instellen.

6.3 Temp.°C

Wanneer het gewenste programma is gekozen, stelt uw machine automatisch een standaard temperatuur voor.

Raak deze toets herhaaldelijk aan totdat de gewenste temperatuur op het display verschijnt.

Als het display de volgende aanduidingen  en  weergeeft, verwarmt het apparaat het water niet.

6.4 TPM

Als u een programma instelt, kiest het apparaat automatisch het maximale centrifugeersnelheid.

Raak deze toets herhaaldelijk aan om:

- **Het centrifugeersnelheid in te stellen.**



De display toont alleen de centrifugesnelheden die voor het ingestelde programma beschikbaar zijn.

- **Activeer de optie Spelstop.**

Het laatste spoelwater wordt niet weggepompt, om te voorkomen dat het wasgoed kreukt. Het wasprogramma eindigt met water in de trommel en de laatste centrifugeerfase wordt niet uitgevoerd.

Op het display verschijnt het indicatielampje .


De trommel draait regelmatig om kreuken te beperken.

De deur blijft vergrendeld. De trommel draait regelmatig om kreuken te beperken. U moet het water afvoeren om de deur te kunnen openen.

Raak toets Start/Pauze aan: het apparaat voert de centrifugeerfase uit en pompt het water weg.


- **Activeer de Extra stil-optie.**

Alle centrifugefasen (tussendoor en de laatste centrifugeerfase) worden overgeslagen en het programma eindigt met water in de trommel. Zo wordt voorkomen dat de was kreukt. Omdat dit programma heel stil is, is het geschikt voor nachtelijk gebruik als er goedkopere stroomtarieven beschikbaar zijn. Bij sommige programma's wordt voor de spoelingen meer water gebruikt. Op het display verschijnt het

indicatielampje .

De deur blijft vergrendeld. De trommel draait regelmatig om kreuken te beperken. U moet het water afvoeren om de deur te kunnen openen.


Druk op toets Start/Pauze: het apparaat voert alleen de pompfase uit.


-  Het apparaat zal het water na circa 18 uur automatisch uit het apparaat wegpompen.


6.5 Vlekken/Voorwas


Druk meerdere malen op deze knop om een van de twee opties te activeren.


De overeenkomstige indicatie verschijnt op het display.

- **Vlekken** 


Kies deze optie om een fase voor vlekken aan het programma toe te voegen en het zwaar vervuilde of bevlekte wasgoed met vlekkenverwijderaar te behandelen. Doe de vlekkenverwijderaar in het vak . De vlekkenverwijderaar wordt in de geschikte fase van het wasprogramma toegevoegd.

-  Deze optie kan de duur van het programma verlengen.

-  Deze optie is niet beschikbaar bij een temperatuur lager dan 40 °C.

- **Voorwas** 

Gebruik deze functie om een voorwasfase op 30°C toe te voegen voor de wasfase. Deze optie wordt aanbevolen voor zwaar vervuild wasgoed, met in het bijzonder zand, stof, modder en andere vaste deeltjes.

-  Deze optie kan de duur van het programma verlengen.

6.6 Extra Spoelen

Met deze optie kunt u naar gelang de gekozen wasprogramma's maximaal 3 spoelbeurten toevoegen.

Deze functie is handig voor personen met wasmiddelallergie en in gebieden waar het water erg zacht is.

De aanduiding  toont het aantal gekozen spoelbeurten.

Deze optie verlengt de duur van het programma.


-  Als de Extra Spoelen als standaardoptie is ingesteld en u een compatibel wasprogramma kies, toont het display . In dit geval kunt u door toets Extra Spoelen in te drukken slechts één spoelbeurt toevoegen.




6.7 Plus Steam

Deze optie voegt aan het einde van het wasprogramma een stoomfase toe gevolgd door een korte antikreukfase.

De stoomfase vermindert de kreuken in de stoffen en vereenvoudigt het strijken.

De aanduiding  knippert tijdens de stoomfase op het display.

-  Deze optie verlengt de duur van het programma een beetje.

Als het programma stopt, geeft het display een nul  aan, brandt de aanduiding  continu en gaat de aanduiding  knipperen. De trommel voert gedurende 30 minuten zachte bewegingen uit om het voordeel van de stoom te behouden. Door aanraking van een willekeurige toets stoppen de antikreukbewegingen en ontgrendelt de deur.

-  Een kleine lading wasgoed geeft betere resultaten.

6.8 Eco

Stel deze optie in voor licht of normaal vervuild wasgoed op 30°C of hoger.

Het apparaat verlaagt de temperatuur en verlengt de wastijd teneinde efficiënt te


wassen en zodoende energie te besparen. Op het display verschijnt het indicatielampje **ECO**.


-  Indien u het katoenprogramma op 40°C of 60°C kiest, toont het display de aanduiding  **ECO**; dit zijn de standaard katoenprogramma's, de meest efficiënte programma's als het gaat om de combinatie van energie en waterverbruik.

6.9 Tijd Besparen

Met deze optie kunt u de programmaduur inkorten.

- Bij normaal vervuild wasgoed wordt het aanbevolen het wasprogramma in te korten. Raak deze knop **eenmaal** aan om de tijdsduur te verminderen.
- Raak bij een kleinere lading deze knop **tweemaal** aan om een extra kort programma in te stellen.

Op het display verschijnt het indicatielampje .


-  Deze optie kan ook worden gebruikt om de duur van het Stoom-programma te verkorten.


6.10 Tiptoets voor overslaan van fase (Extra)

Door deze toets aan te raken kunt u het volgende instellen:

- Alleen spoelen bij de eerste aanraking. Het wasprogramma start

bij de spoelfase door de wasfase over te slaan.


-  Alle ingestelde opties (behalve de permanente extra spoelbeurt) worden automatisch uitgeschakeld.
- Alleen centrifugeren bij de tweede aanraking. Het apparaat slaat de was- en spoelfase over.
 - Alleen water wegpompen bij de derde aanraking. Het apparaat voert alleen de pompfase uit.

-  Bij de vierde aanraking stelt het apparaat de standaardinstelling van het wasprogramma weer voor.

6.11 Startuitstel

Met deze optie kunt u het starten van een programma uitstellen naar een handiger tijdstip.

Druk herhaaldelijk op de knop om de gewenste uitsteltijd in te stellen. De tijd wordt met stappen van 30 minuten verhoogd tot 90' en van 2 tot maximaal 20 uur.

Na het aanraken van de toets Start/Pauze geeft het display de aanduiding  en de gekozen uitsteltijd weer en begint het apparaat af te tellen.

6.12 Start/Pauze

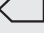



Raak toets Start/Pauze aan om het draaiende programma te starten, te pauzeren of te onderbreken.





7. PROGRAMMA'S

7.1 Programmatabel

Wasprogramma's

Programma	Programmabeschrijving
Wasprogramma's	




Programma	Programmabeschrijving
Katoen	<p>Wit en bont katoen. Normaal vervuild en licht vervuild. Standaardprogramma's voor de Energie label verbruikswaarden. Volgens norm 1061/2010 zijn programma Katoen op 60°C en programma Katoen op 40°C met de optie  respectievelijk het «Standaard 60°C katoenprogramma» en het «Standaard 40°C katoenprogramma». Dit zijn de meest efficiënte programma's qua elektriciteits- en waterverbruik bij het wassen van normaal vervuild katoenen wasgoed.</p> <p> De watertemperatuur van de wasfase kan verschillen van de temperatuur die is aangegeven voor het geselecteerde programma.</p>
Synthetica	<p>Synthetische of gemengde stoffen. Normale vervuiling.</p>
Fijne Was	<p>Delicate stoffen zoals acryl, viscose en polyester. Normale vervuiling.</p>
 Wol/Zijde	<p>Machinewasbestendige wol, handwasbestendige wol en delicate stoffen voorzien van het symbool «handwas». ¹⁾</p>
<p>Stoomprogramma</p>	
 Stoom	<p>Stoomprogramma voor katoen en synthetica. Stoom kan worden gebruikt voor gedroogde was²⁾, gewassen of eenmaal gedragen wasgoed. Dit programma vermindert kreukels en geuren³⁾ en ontspant de vezels. Voor optimaal resultaat dient u het wasgoed na afloop van het programma meteen uit de trommel te halen. Na een stoomprogramma wordt strijken zeer eenvoudig. Gebruik nooit een wasmiddel. Verwijder vlekken indien nodig door te wassen of plaatselijk vlekkenverwijderaar te gebruiken. Stoomprogramma's hebben geen hygiënische cyclus. Stel het stoomprogramma niet in voor dit type kleding:</p> <ul style="list-style-type: none"> • Items die niet geschikt zijn voor drogen in de wasdroger. • Kleding met stukjes plastic, metaal, hout of dergelijke materialen.
<p>Wasprogramma's</p>	
Anti-Allergie	<p>Witte katoenen kleding. Dit programma verwijdert micro-organismen dankzij een wasfase met een temperatuur die gedurende een aantal minuten boven de 60°C wordt gehouden. Dit helpt in de verwijdering van ziektekiemen, bacteriën, micro-organismen en andere deeltjes. Een extra spoelbeurt zorgt voor een juiste verwijdering van wasmiddelresten en pollen/allergie veroorzakende stoffen. Op die manier is het wassen effectiever.</p>

Programma	Programmabeschrijving
20 min. - 3 kg	Katoen en synthetica , licht vervuild of slechts eenmaal gedragen.
 Outdoor	<p>Synthetische sportkleding. Dit programma is ontwikkeld om moderne sportkleding, zoals kleding voor de sportschool, wielersport of hardlopen en soortgelijke buitenkleding behoedzaam te wassen. De aanbevolen wasgoedlading is 2.5 kg.</p> <p> Gebruik voor betere resultaten geen wasverzachter en zorg ervoor dat er geen wasverzachter resten in de wasmiddeldoseerlade achter zijn gebleven.</p> <p>Waterdichte en ademende waterdichte stoffen. Dit programma kan ook worden gebruikt als waterdichtheidsbehandeling, die speciaal is ontwikkeld om kleding te behandelen met een waterafstotende laag, die de kleding dankzij de impregnerende werking waterdicht of waterbestendig maakt. Ga voor deze waterdichtheidsbehandeling als volgt te werk:</p> <ul style="list-style-type: none"> • Schenk een speciale middel om kleding waterdicht te maken in het vak voor de wasverzachter . • Beperk de wasgoedlading tot 1 kg. <p> Droog voor de beste resultaten met de waterdichtheidsbehandeling het wasgoed in een wasdroger ingesteld op het droogprogramma Outdoor.</p>
Jeans	Denim kleding en jersey items. Normale vervuiling. Dit programma voert een behoedzame spoelfase uit die is ontwikkeld voor denim. Het vermindert vervaging en voorkomt dat waspoederresten op de vezels achterblijven.

Programma	Programmabeschrijving
Machine Clean	<p>Onderhoudscyclus met heet water om de trommel te reinigen en op te frissen en resten te verwijderen die geuren kunnen veroorzaken. Gebruik deze cyclus voor de beste resultaten eenmaal per maand. Verwijder voordat u deze cyclus laat draaien alle voorwerpen uit de trommel. Zet in het wasfasevak van het wasmiddeldoseerbakje de flap van het vak recht omhoog. Schenk in het wasfasedeel een kop bleekmiddel of wasmachinereiniger. NIET beiden gebruiken.</p> <p> Na het reinigen van de trommel moet nog een spoelcyclus met een lege trommel zonder wasmiddel worden gedraaid om enige resten van bleekmiddel te verwijderen.</p>

- 1) Tijdens deze cyclus draait de trommel langzaam om voorzichtig te wassen. Het kan lijken alsof de trommel niet draait of niet goed draait. Dit is echter normaal voor dit programma.
- 2) Als u een stoomprogramma instelt met gedroogde was, kan de was aan het eind van de cyclus vochtig aanvoelen. Droog de items circa 10 minuten aan de lijn.
- 3) Stoomprogramma is niet in het bijzonder geschikt voor verwijdering van intensieve geuren.

Programmatemperatuur, maximale centrifugeertoerental en maximale lading

Programma	Standaard temperatuur Temperatuurbereik	Maximale centrifugeersnelheid Bereik centrifugeersnelheid	Maximale belading
Katoen	40 °C 95 °C - Koud	1400 tpm 1400 tpm - 400 tpm	8 kg
Synthetica	40 °C 60 °C - Koud	1200 tpm 1200 tpm - 400 tpm	3 kg
Fijne Was	40 °C 40 °C - Koud	1200 tpm 1200 tpm - 400 tpm	3 kg
 Wol/Zijde	40 °C 40 °C - Koud	1200 tpm 1200 tpm - 400 tpm	1.5 kg
 Stoom	-	-	1.5 kg
Anti-Allergie	60 °C	1400 tpm 1400 tpm - 400 tpm	8 kg
20 min. - 3 kg	30 °C 40 °C - 30 °C	1200 tpm 1200 tpm - 400 tpm	3 kg
 Outdoor	30 °C 40 °C - Koud	1200 tpm 1200 tpm - 400 tpm	2.5 kg ¹⁾ 1 kg ²⁾

	Katoen	Synthetic	Fijne Was	Wol/Zijde	Stoom	Anti-Allergie	20 min. - 3 kg	Outdoor	Jeans	Machine Clean
Plus Steam ¹⁾	■	■				■			■	
Soft Plus	■	■	■			■			■	

1) Deze optie is niet beschikbaar bij een temperatuur lager dan 40°C.

2) Deze optie is niet beschikbaar bij een temperatuur lager dan 30°C.

3) Als u een kortste cyclusduur instelt, adviseren wij u de grootte van de lading te verminderen. Het is mogelijk om de volledige lading te gebruiken, maar het wasresultaat kan dan minder bevredigend zijn.

7.2 Woolmark Apparel Care - Blauw





De wolwascyclus van de machine is goedgekeurd door Woolmark voor het

wassen van wollen kleding waarvan in het label staat dat het handwas is, op voorwaarde dat de kledingstukken worden gewassen volgens de instructies op het label in het kledingstuk en die van de fabrikant van deze wasmachine. Volg de instructies op het wasvoorschrift in de kleding. M1623

In het VK, Ierland, Hong Kong en India is het Woolmark-symbool is een certificeringshandelsmerk.


8. VOORDAT U HET APPARAAT VOOR DE EERSTE KEER GEBRUIKT

1. Zorg ervoor dat alle transportbouten uit het apparaat zijn verwijderd.
2. Zorg ervoor dat er stroom aanwezig is er dat de waterkraan openstaat.
3. Giet 2 liter water in het vakje voor het hoofdwasmiddel dat wordt aangegeven met . Deze handeling activeert het afvoersysteem.
4. Giet een kleine hoeveelheid wasmiddel in het vak dat wordt aangegeven met .
5. Stel het programma voor katoen in op de hoogste temperatuur zonder wasgoed in de trommel en start het programma. Dit verwijdert al het mogelijke vuil uit de trommel en de kuip.

9. INSTELLINGEN

9.1 Kinderslot

Met deze optie kunt u voorkomen dat kinderen met het bedieningspaneel spelen.

- Voor het **inschakelen/uitschakelen** van deze optie raakt u tegelijkertijd Vlekken/Voorwas en Extra spoelen aan tot het indicatielampje  **aan/uit gaat**.

U kunt deze optie inschakelen:

- Nadat u toets Start/Pauze aanraakt: alle knoppen en de programmaknop worden uitgeschakeld (behalve de toets Aan /Uit).
- Voordat u toets Start/Pauze aanraakt: kan het apparaat niet starten.

Het apparaat behoudt de keuze van deze optie nadat u het heeft uitgeschakeld.

9.2 Geluidssignalen

Dit apparaat is uitgevoerd met verschillende geluidssignalen, die werken als:

- u het apparaat activeert (speciale korte toon).
- u het apparaat deactiveert (speciale korte toon).
- u een toets aanraakt (klikgeluid).
- u een foutieve keuze maakt (3 korte tonen).
- Het programma voltooid is (gedurende 2 minuten opeenvolgende geluiden).
- Het apparaat een storing ondergaat (gedurende 5 minuten opeenvolgende geluiden).

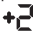
Voor het **uitschakelen/inschakelen** van de geluidssignalen raakt u gedurende 6 seconden tegelijkertijd toets Extra spoelen en Startuitstel aan.



Als u de geluidssignalen uitschakelt, werken ze wel als er een storing optreedt.

9.3 Permanent extra spoelen

Met deze optie kunt bij elke programma automatisch een extra spelbeurt instellen.

- Voor het **inschakelen/uitschakelen** van deze optie raakt u tegelijkertijd Extra spoelen en Extra aan tot het relevante indicatielampje **aan/uit gaat**. Deze optie voegt twee spelbeurten toe en het display toont .

9.4 Soft Plus

Stel de optie Soft Plus in om de verdeling van de wasverzachteer te optimaliseren en de zachtheid van de stoffen te verbeteren.



Deze optie verlengt de duur van het programma een beetje.

Voor het **inschakelen/uitschakelen** van deze optie raakt u tegelijkertijd Temp. °C en TPM aan tot het indicatielampje  boven de indicatie  **aan/uit gaat**.

10. DAGELIJKS GEBRUIK



WAARSCHUWING!

Raadpleeg de hoofdstukken Veiligheid.

10.1 Het apparaat inschakelen

1. Steek de stekker in het stopcontact.
2. Draai de waterkraan open.

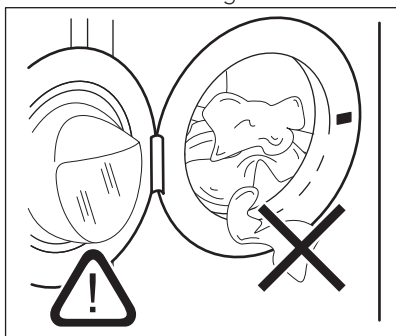
3. Druk een paar seconden op de knop voor Aan /Uit om het apparaat in te schakelen.

Er klinkt een korte toon (indien ingeschakeld). De programmaknop stelt automatisch in op het katoenprogramma.

Het display geeft de maximale lading aan, de standaardtemperatuur, het maximale centrifugeertoerental, de faseaanduidingen die het programma heeft en de cyclusduur.

10.2 Wasgoed in de machine doen

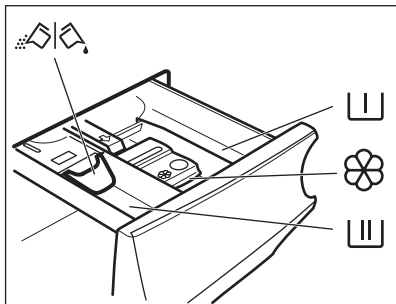
1. Open de deur van het apparaat.
2. Plaats het wasgoed één voor één in de trommel.
3. Schud de items voor u ze in de wasautomaat plaatst. Zorg ervoor dat u niet te veel was in de trommel plaatst.
4. Doe de deur stevig dicht.



LET OP!

Zorg ervoor dat er geen wasgoed tussen de deur blijft klemmen. Er kan waterlekage of beschadigd wasgoed ontstaan.

10.3 Wasmiddel en additieven (wasverzachter, vlekkenmiddel) toevoegen



Vakje voor voorwasmiddel, weekprogramma of vlekkenverwijderaar.



Wasmiddelvakje voor wasfase.



Bakje voor vloeibare toevoegingen (wasverzachter, stijfsel).

MAX

Dit is het maximale niveau voor vloeibare toevoegingen.



Klep voor waspoeder of vloeibaar wasmiddel.



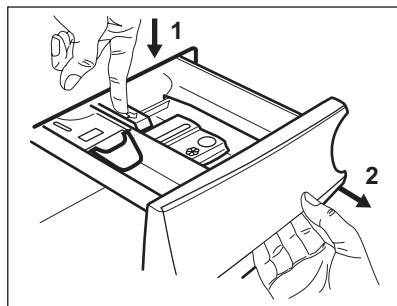
Volg altijd de instructies op die u op de verpakking van het wasmiddel aantreft. We raden u wel aan het maximaal aangegeven niveau niet te overschrijden (**MAX**). Deze hoeveelheid zal u echter de beste wasresultaten geven.



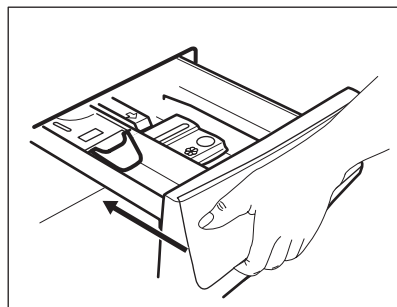
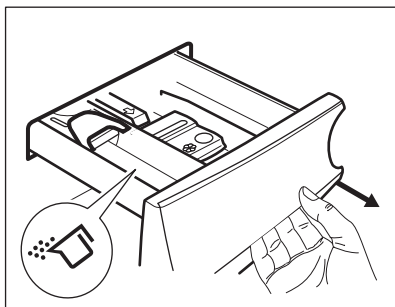
Verwijder indien nodig na een wascyclus wasmiddelresten uit het wasmiddeldoseerbakje.

10.4 De stand van de klep controleren

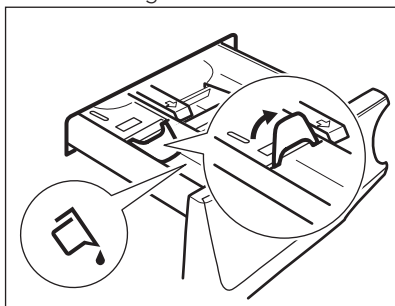
1. Trek de wasmiddeldoseerlade uit tot deze niet meer verder kan.
2. Druk de hendel in om de lade uit te trekken.



3. Draai de klep omhoog om poederwasmiddel te gebruiken.



4. Draai de klep omlaag om vloeibaar wasmiddel te gebruiken.



Met de klep in de stand OMLAAG:

- Gebruik geen gelatineachtige of dikke vloeibare wasmiddelen.
 - Giet niet meer vloeibaar wasmiddel in het vakje dan de limiet op de klep.
 - Stel de voorwasfase niet in.
 - Stel de startuitstelfunctie niet in.
5. Meet het wasmiddel en wasverzachter af.
6. Sluit de wasmiddeldoseerlade voorzichtig.

Zorg bij het sluiten van de lade dat de klep geen blokkering veroorzaakt.

10.5 Een programma instellen

1. Draai de programmaknop op het gewenste wasprogramma. Het bijbehorende indicatielampje gaat branden.

Het lampje van de knop Start/Pauze knippert.

Het display toont de maximaal bepaalde lading voor het programma, de standaardtemperatuur, het maximale centrifugeertoerental, de wasfaseaanduidingen (indien aanwezig) en een indicatieve programmaduur.

2. Om de temperatuur en/of de centrifugesnelheid te wijzigen, raakt u de bijbehorende toetsen aan.
3. Stel indien gewenst een of meer opties in door de desbetreffende knoppen aan te raken. De bijhorende aanduidingen gaan vervolgens aan in het display en de aangegeven informatie wijzigt.




Als een keuze **niet mogelijk is** gaat de aanwijzing niet aan en klinkt er en geluidssignaal.


10.6 Een programma starten

Raak toets Start/Pauze aan om het programma te starten.

Het bijbehorende indicatielampje stopt met knipperen en blijft branden.


Op het display begint de aanduiding van de werkingsfase te knipperen en gaat de aanduiding van maximale lading uit.

Het programma start en de deur wordt vergrendeld. Op het display verschijnt het indicatielampje .

-  De afvoerpomp gaat in werking kort voordat het apparaat zich met water vult.


10.7 Een programma starten met een uitgestelde start

1. Druk herhaaldelijk op de toets Startuitstel totdat het display de gewenste uitsteltijd weergeeft. Het indicatielampje  gaat branden.
2. Druk op toets Start/Pauze. Het aftellen van de uitgestelde start wordt op het display weergegeven. Als het aftelproces voltooid is, wordt het programma gestart.

-  De schatting voor PROSENSE begint nadat het aftellen is beëindigd.

Het annuleren van de uitgestelde start als het afstellen is begonnen

De uitgestelde start annuleren:


1. Druk op Start/Pauze om het apparaat te pauzeren. Het bijbehorende indicatielampje knippert.
2. Druk herhaaldelijk op de knop Startuitstel tot het display  toont.
3. Druk nogmaals op toets Start/Pauze om het programma onmiddellijk te starten.

Het wijzigen van de uitgestelde start als het afstellen is begonnen

De uitgestelde start wijzigen:

1. Druk op Start/Pauze om het apparaat te pauzeren. Het bijbehorende indicatielampje knippert.
2. Druk herhaaldelijk op de toets Startuitstel totdat het display de gewenste uitsteltijd weergeeft.
3. Druk nogmaals op toets Start/Pauze om het aftellen opnieuw te laten beginnen.

10.8 De ladingdetectie ProSense

-  De programmaduur in het display is van toepassing op een **middelmatige/grote lading**.

Na aanraking van de toets Start/Pauze gaat de aanduiding voor de maximaal bepaalde lading uit, knippert de aanduiding  en begint ProSense met detectie van het wasgoed:


1. Het apparaat zal de lading nu gedurende 30 seconden waarnemen: de aanduiding **kg** en de tijdstippen  knipperen en de trommel draait kort rond.
2. Aan het einde van de ladingdetectie gaat de aanduiding **kg** uit en stoppen de tijdstippen  met knipperen. De programmaduur wordt overeenkomstig aangepast en kan worden verlengd of verkort. En na 30 seconden gaat de watertoevoer stromen.

In het geval er na de ladingdetectie **een overladen trommel blijkt**, gaat de aanduiding **MAX** in het display knipperen:

In dit geval is het gedurende 30 seconden mogelijk het apparaat te pauzeren en de overtollige kledingstukken te verwijderen.

Raak na eenmaal de overtollige kleding te hebben verwijderd toets Start/Pauze aan om het programma weer te starten. De fase ProSense kan tot driemaal toe worden herhaald (zie punt 1).

Belangrijk! Als het wasgoed niet wordt verminderd, gaat het wasprogramma ondanks teveel lading toch van start. In dit geval kunt u niet de beste wasresultaten verwachten.

-  Circa 20 minuten na de start van het programma kan de programmaduur afhankelijk van de capaciteit van de wateropname van de stoffen worden aangepast.

- i** De waarneming ProSense wordt alleen uitgevoerd met volledige wasprogramma's (zonder gekozen overslafase).

10.9 Programmafase-indicatielampjes

Als het programma start, knippert de aanduiding van de draaiende fase en de andere faseaanduidingen branden.

De was- of voorwasfase is bijv. bezig:



Als de fase is voltooid, stopt de bijhorende aanduiding met knipperen en gaat continu branden. De volgende aanduiding begint te knipperen.

De spoelfase is bijv. bezig:



Indien u de Plus Steam kiest, gaan de stoomfaseaanduidingen branden.

De stoomfase is bezig:



De antikreukfase is bezig:



10.10 Een programma onderbreken en de opties wijzigen

U kunt als een programma bezig is maar een paar opties wijzigen:

1. Druk op toets Start/Pauze. Het bijbehorende indicatielampje knippert.
2. Wijzig de opties. De weergegeven informatie in het display wijzigt overeenkomstig.
3. Druk nogmaals op toets Start/Pauze. Het wasprogramma gaat verder.

10.11 Een actief programma annuleren

1. Druk op de toets Aan /Uit om het programma te annuleren en om het apparaat uit te schakelen.

2. Druk opnieuw op de toets Aan /Uit om het apparaat in te schakelen. U kunt nu een nieuw wasprogramma kiezen.

- i** Als de fase ProSense al is uitgevoerd en de toevoer van water al stroomt, begint het nieuwe programma **zonder de fase ProSense te herhalen**. Het water en het wasmiddel worden niet weggepompt om verspilling te voorkomen. Het display toont de maximale programmaduur en werkt deze na circa 20 minuten nadat het nieuwe programma is gestart bij.

10.12 De deur openen

- i** Als de temperatuur en het waterniveau in de trommel te hoog zijn en/of de trommel nog draait, kunt u de deur niet openen.

Als een programma of het startuitletstel in werking is, is de deur van de wasmachine vergrendeld.

1. Druk op toets Start/Pauze. Op het display gaat het indicatielampje van de deurvergrendeling uit.
2. Open de deur van het apparaat. Voeg indien nodig items toe of verwijder ze.
3. Sluit de deur van de machine en druk op de toets Start/Pauze. Het programma of startuitletstel gaat verder.

10.13 Einde van het programma

Wanneer het programma is voltooid, stopt het apparaat automatisch. De geluidssignalen weerklinken (als ze actief zijn).

In het display gaat alle wasfaseaanduidingen continu branden en toont de tijdzone .

Het lampje van toets Start/Pauze gaat uit.

Het deur ontgrendelt en de aanduiding  gaat uit.

1. Druk op de toets Aan /Uit om het apparaat uit te schakelen. Vijf minuten na afloop van het programma schakelt energiebesparingsfunctie het apparaat automatisch uit.







Als u het apparaat weer inschakelt, wordt het einde van het als laatste gekozen programma in het display weergegeven. Draai aan de programmaknop om een nieuwe cyclus in te stellen.

2. Haal het wasgoed uit het apparaat.
3. Zorg ervoor dat de trommel leeg is.
4. Laat de deur en het wasmiddeldoseerbakje iets open staan om de vorming van schimmel en onaangename luchtjes te voorkomen.
5. Draai de waterkraan dicht.

10.14 Laat het water weglopen na afloop van de cyclus


Indien u een programma heeft gekozen of een optie die het water van de laatste spoelbeurt niet wegpompt, wordt het programma voltooid, maar:

- Het display toont de aanduiding , de optieaanduiding  of  en de aanduiding van vergrendelde deur . Het indicatielampje van de draaiende fase  knippert.
 - De trommel draait nog regelmatig om kreukvorming van het wasgoed te voorkomen.
 - De deur blijft vergrendeld.
 - U moet het water afvoeren om de deur te kunnen openen:
1. Raak indien nodig de toets TPM aan om het centrifugeertoerental dat door het apparaat wordt voorgesteld te verlagen.

2. Druk op toets Start/Pauze:

- Indien u  heeft ingesteld, pompt het apparaat het water weg en gaat centrifugeren.
- Indien u  heeft ingesteld, pompt het apparaat alleen het water weg.

De optieaanduiding  of  gaat uit, terwijl de aanduiding  knippert en dan uitgaat.

3. Als het programma is voltooid, gaat het deurvergrendelingsssymbool  uit en kunt u de deur openen.
4. Druk een paar seconden op de knop voor Aan /Uit om het apparaat uit te schakelen.



Het apparaat zal hoe dan ook het water na circa 18 uur automatisch uit het apparaat wegpompen.

10.15 Stand-by-optie

De stand-by-functie schakelt het apparaat automatisch uit om stroom te besparen als:

- Het apparaat is 5 minuten voordat u op de knop Start/Pauze drukt niet gebruikt. Druk opnieuw op de toets Aan /Uit om het apparaat in te schakelen.
- 5 minuten na afloop van het wasprogramma Druk opnieuw op de toets Aan /Uit om het apparaat in te schakelen. De tijd van het laatst ingestelde programma wordt weergegeven op het display. Draai aan de programmaknop om een nieuwe cyclus in te stellen.



Als u een programma of optie instelt die eindigt met water in de trommel, wordt het apparaat niet door de stand-by-functie **gedeactiveerd** om u eraan te herinneren het water weg te pompen.

11. AANWIJZINGEN EN TIPS



WAARSCHUWING!

Raadpleeg de hoofdstukken Veiligheid.

11.1 Voor u het wasgoed in de trommel doet

- Verdeel het wasgoed in: wit, bont, synthetisch, fijne was en wol.
- Volg de wasinstructies die u op de waslabels van het wasgoed vindt.
- Was witte en bonte artikelen niet samen.
- Sommige bonte weefsels kunnen uitlopen als zij de eerste keer worden gewassen. We raden daarom aan om dit soort kleding de eerste keren dan ook apart te wassen.
- Knoop kussenslopen dicht, sluit ritsen, haakjes en drukknoppen. Rol riemen op.
- Maak alle zakken leeg en vouw alles open.
- Draai meerlagige stoffen, wollen en kleding met opdrukken binnenstebuiten.
- Behandel hardnekkige vlekken voor.
- Was delen met zware vervuiling met een speciaal wasmiddel.
- Wees voorzichtig met gordijnen. Verwijder de haken of stop de gordijnen in een waszak of kussensloop.
- Was geen wasgoed zonder zomen of met scheuren. Gebruik een waszakje om kleine items te wassen (Bijv. beugelbh's, riemen, panty's, etc.).
- Een zeer kleine lading kan problemen veroorzaken bij de centrifugefase die leiden tot overmatige trillingen. Als dit voorkomt:
 - a. onderbreek het programma en open de deur (zie 'Openen van de deur als er een programma draait of de uitgestelde start staat ingesteld');
 - b. herverdeel de lading met de hand zodat de items gelijkmatig over de trommel zijn verdeeld;
 - c. druk op de toets Start/Pauze. De centrifugefase gaat door.

11.2 Hardnekkige vlekken

Voor sommige vlekken is water en wasmiddel niet voldoende.

We raden u aan om deze vlekken te behandelen voordat u deze artikelen in de machine stopt.

Er zijn speciale vlekkenverwijderaars verkrijgbaar. Gebruik een speciale vlekkenverwijderaar die geschikt is voor het type vlek en stof.

11.3 Wasmiddelen en andere behandelingen

- Gebruik alleen wasmiddelen en behandelingsproducten die bedoeld zijn voor gebruik in een wasautomaat:
 - waspoeder voor alle soorten weefsels,
 - waspoeder voor delicate stoffen (40°C max) en wol,
 - vloeibare wasmiddelen, bij voorkeur voor wasprogramma's op lage temperatuur (60 °C max.) voor alle soorten weefsels, of speciaal voor alleen wol.
- Vermeng geen verschillende soorten wasmiddel met elkaar.
- Gebruik niet meer dan de aanbevolen hoeveelheid wasmiddel om het milieu te beschermen.
- Volg de instructies die u op de verpakking van deze producten aantreft zonder het aangegeven maximum te overschrijden (**MAX**).
- Gebruik de aanbevolen producten voor het type en de kleur stof, de programmatemperatuur en de mate van vervuiling.

11.4 Milieutips

- Stel een programma in zonder de voorwasfase om wasgoed dat normaal vervuild is te wassen.
- Start een wasprogramma altijd met de maximum toegestane hoeveelheid wasgoed.
- Als u de vlekken voorbehandelt, kunt u een vlekkenverwijderaar gebruiken als u een programma op een lage temperatuur gebruikt.

- Controleer de waterhardheid van uw plaatselijke systeem om de juiste hoeveelheid wasmiddel te gebruiken. Zie "Waterhardheid".

11.5 Waterhardheid

Als de waterhardheid in uw gebied hoog of gemiddeld is, raden we u het gebruik van waterontharder voor wasautomaten aan. In gebieden waar de waterhardheid

zacht is, is het gebruik van een waterontharder niet nodig.

Neem contact op met het plaatselijke waterleidingbedrijf voor de waterhardheid in uw gebied.

Gebruik de juiste hoeveelheid van de waterontharder. Volg altijd de instructies die u vindt op de verpakking van het product.

12. ONDERHOUD EN REINIGING



WAARSCHUWING!

Raadpleeg de hoofdstukken Veiligheid.

12.1 Buitenkant reinigen

Het apparaat alleen schoonmaken met milde zeep en warm water. Maak alle oppervlakken volledig droog.



LET OP!

Gebruik geen brandspiritus, oplosmiddelen of chemische producten.

12.2 Ontkalken



Als de waterhardheid in uw gebied hoog of gemiddeld is, raden we u het gebruik van waterontharder voor wasautomaten aan.

Controleer de trommel regelmatig op kalkaanslag.

De normale wasmiddelen bevatten al wateronthardende middelen, maar we raden aan af en toe een cyclus te draaien met een lege trommel en een ontkalkingsproduct.



Volg altijd de instructies die u vindt op de verpakking van het product.

12.3 Onderhoudswasbeurt

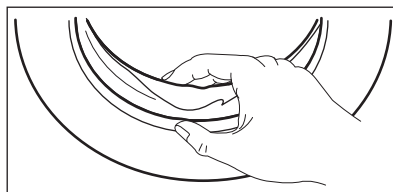
Het herhaaldelijke en voortdurend gebruik van programma's bij lage temperaturen kan er wasmiddelresten en pluizen, bacteriëngroei en vorming van

biofilm achterblijven in de trommel en de kuip veroorzaken. Tot gevolg kan dit slechte geur of schimmelvorming hebben.

Draai om deze resten te verwijderen en de binnenkant van het apparaat hygiënisch te reinigen regelmatig een onderhoudswasbeurt (minstens eenmaal per maand):

1. Haal al het wasgoed uit de trommel.
2. Stel het katoenprogramma in met de hoogste temperatuur met een kleine hoeveelheid waspoeder.

12.4 Deurrubber



Controleer het deurrubber regelmatig en verwijder voorwerpen uit de binnenkant.

12.5 De trommel reinigen

Controleer de trommel regelmatig om roestdeeltjes te voorkomen.

Voor een complete reiniging:

1. Reinig de trommel met speciale producten voor roestvrij staal.



Volg altijd de instructies die u vindt op de verpakking van het product.

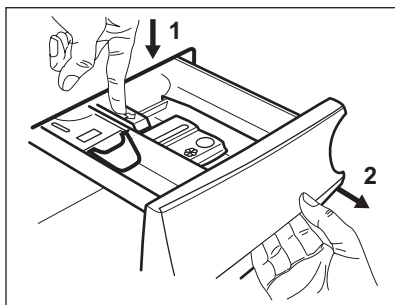
2. Draai een kort katoenprogramma op een hoge temperatuur met een lege

trommel en een kleine hoeveelheid waspoeder om achtergebleven resten weg te spoelen.

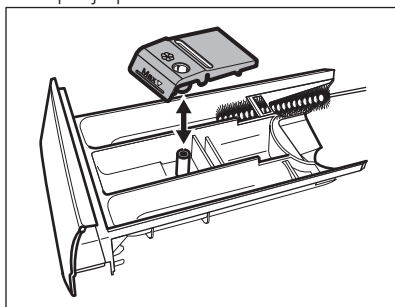
12.6 Het wasmiddeldoseerbakje reinigen

Om mogelijke afzetting van opgedroogd wasmiddel of geklonterde wasverzachter en/of schimmelvorming in de wasmiddellade te voorkomen dient u af en toe de volgende reinigingsprocedure uit te voeren:

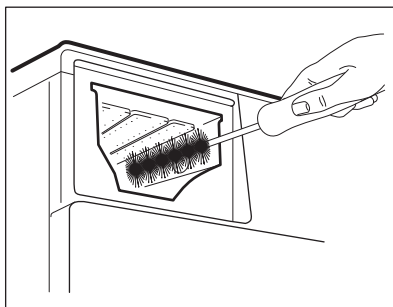
1. Open de lade. Duw de pal zoals aangegeven in de afbeelding naar beneden en trek de lade uit.



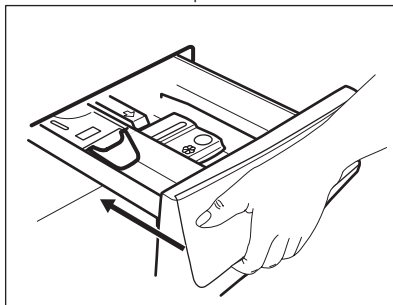
2. Verwijder het bovenste gedeelte van het vak voor toevoegingen om het reinigen te vereenvoudigen en spoel het af onder de kraan met warm water om resten van opgehoopt wasmiddel te verwijderen. Plaats het bovenste gedeelte na reiniging terug op zijn plek.



3. Zorg ervoor dat alle wasmiddelresten van de boven- en onderkant van de uitsparing zijn verwijderd. Reinig de uitsparing met gebruik van een kleine borstel.



4. Steek de wasmiddellade in de geleiderail en sluit hem. Draai het spoelprogramma zonder wasgoed in de trommel te plaatsen.



12.7 Maak de afvoerpomp schoon



WAARSCHUWING!

Trek de stekker uit het stopcontact.



Controleer de afvoerpomp regelmatig en zorg dat deze schoon is.

De afvoerpomp schoonmaken als:

- Het apparaat pompt geen water weg.
- De trommel niet draait.
- Het apparaat een ongebruikelijk geluid maakt door een blokkade in de afvoerpomp.
- Op het display de alarmcode **E20** verschijnt.

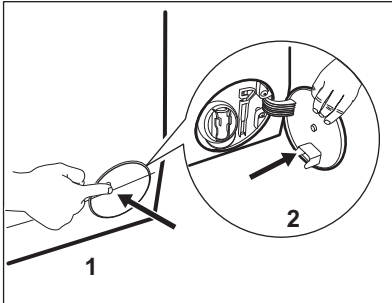


WAARSCHUWING!

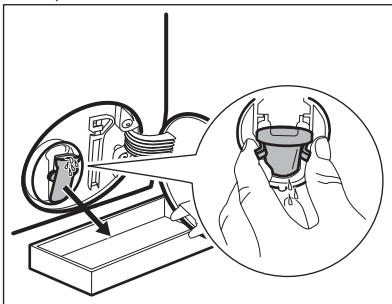
- Verwijder het filter niet als het apparaat in gebruik is.
- Reinig de pomp niet als het water in de machine heet is. Wacht totdat het water is afgekoeld

Voor reiniging van de pomp gaat u als volgt te werk:

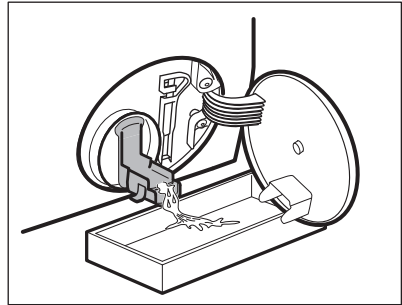
1. Open de pompdeksel.



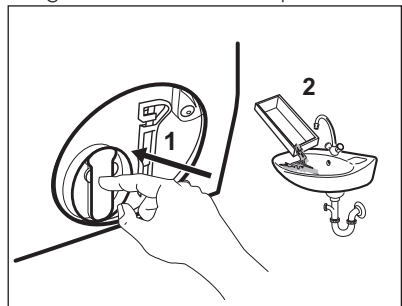
2. Plaats een geschikte bak onder de afvoerpomptoevoer om het water dat eruit loopt op te vangen.
3. Knijp de twee hendels in en trek het afvoerkanaal naar voren om het te openen.



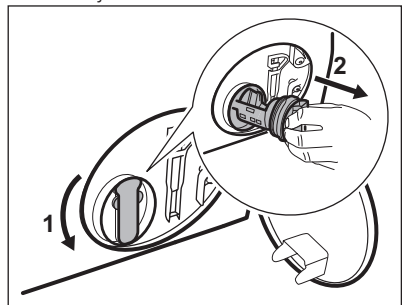
4. Let het water eruit lopen.



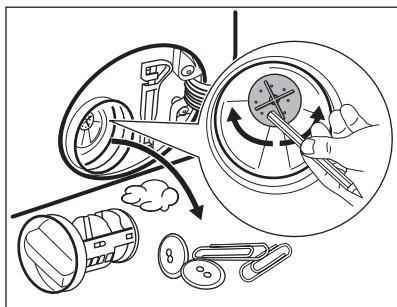
5. Als de bak vol met water is, duwt u het afvoerkanaal terug en leegt u de bak.
6. Herhaal stappen 4 en 5 totdat er geen water meer uitloopt.



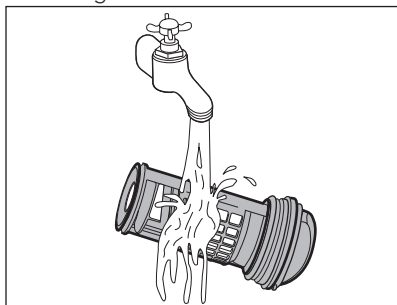
7. Duw het afvoerkanaal terug en draai het filter naar links om het te verwijderen.



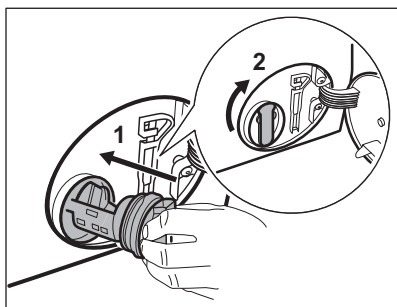
8. Verwijder indien nodig pluizen en voorwerpen van de filteruitsparing.
9. Zorg dat het schoepenrad van de pomp kan draaien. Neem als het niet ronddraait contact op met de erkende klantenservice.



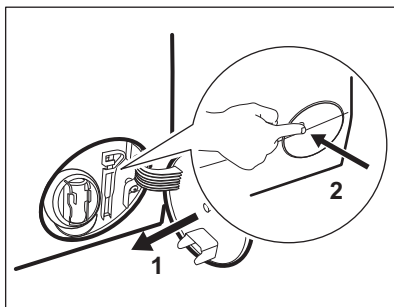
10. Reinig het filter onder de waterkraan.



11. Zet het filter terug in de speciale geleiders door het naar rechts te draaien. Zorg ervoor dat het filter stevig vastzit om waterlekage te voorkomen.



12. Sluit de toegang naar de pomp.



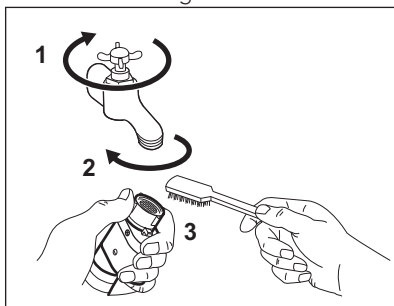
Als u het water afvoert met de noodafvoerprocedure, dient u het afvoersysteem opnieuw te activeren:

- a. Giet 2 liter water in het vakje voor het hoofdwasmiddel van de wasmiddeldoseerbakje.
- b. Start het programma om water af te voeren.

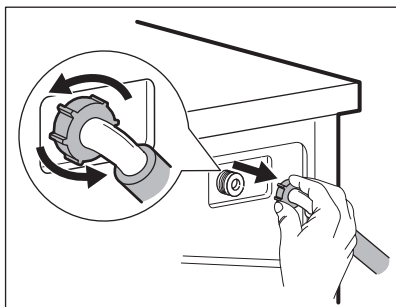
12.8 Het filter van de toevoerslang en het klepfilter reinigen

Het wordt aanbevolen beide filters van de toevoerslang en -klep geregeld te reinigen ter verwijdering van aanslag dat met de tijd opgehoopt:

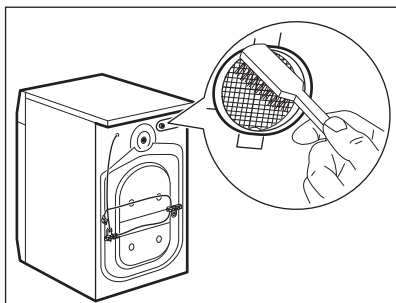
1. Verwijder de toevoerslang van de kraan en reinig het filter.



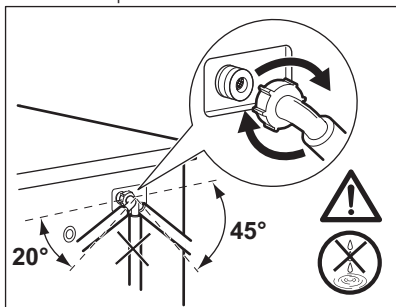
2. Verwijder de toevoerslang van het apparaat door de ringmoer los te draaien.



3. Reinig het klepfilter aan de achterzijde van het apparaat met een tandenborstel.



4. Draai de slang bij het weer aansluiten op het apparaat naar links of rechts (niet in verticale positie) afhankelijk van de positie van uw waterkraan.



12.9 Noodafvoer

Als het apparaat het water niet kan wegpompen, voert u dezelfde procedure uit zoals die is beschreven in de paragraaf 'Reinigen van het afvoerfilter'. Maak de pomp zo nodig schoon.

Als u het water afvoert met de noodafvoerprocedure, dient u het afvoersysteem opnieuw te activeren:

1. Giet 2 liter water in het vakje voor het hoofdwasmiddel van de wasmiddeldoseerbakje.
2. Start het programma om water af te voeren.

12.10 Voorzorgsmaatregelen bij vorst

Als het apparaat is geïnstalleerd op een plek waar de temperatuur 0°C of daaronder kan bereiken, dan dient u het resterende water uit de afvoerslang en de afvoerpomp te verwijderen.

1. Trek de stekker uit het stopcontact.
2. Draai de waterkraan dicht.
3. Plaats de twee uiteinden van de toevoerslang in een bak en laat het water uit de slang stromen.
4. Leeg de afvoerpomp. Raadpleeg de noodafvoerprocedure.
5. Als de afvoerpomp leeg is, installeert u de toevoerslang opnieuw.



WAARSCHUWING!

Zorg ervoor dat de temperatuur hoger is dan 0°C voordat u het apparaat opnieuw gebruikt. De fabrikant is niet verantwoordelijk voor schade die door lage temperaturen is veroorzaakt.

13. PROBLEEMOPLOSSING



WAARSCHUWING!

Raadpleeg de hoofdstukken Veiligheid.

13.1 Introductie


Het apparaat start of stopt niet tijdens de werking.

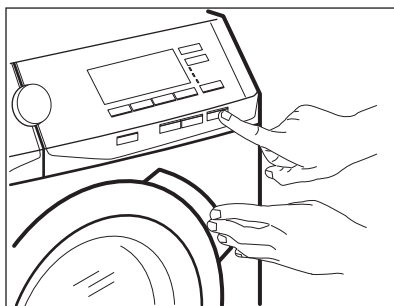
Probeer eerst het probleem zelf op te lossen (zie tabel). Als het probleem aanhoudt, neemt u contact op met de Servicedienst.

In geval van ernstige problemen klinkt het geluidssignaal, geeft het display een alarmcode weer en kan de toets Start/Pauze voortdurend knippen:

- **E10** - Het apparaat wordt niet goed gevuld met water.
- **E20** - Het apparaat pompt geen water weg.
- **E40** - De deur is open of niet goed gesloten. Controleer de deur!



Als het apparaat overladen is, neemt u wat voorwerpen uit de trommel en/of duwt u tegen de deur en drukt u tegelijkertijd op de knop Start/Pauze totdat de aanduiding  stopt met knipperen (zie de afbeelding hieronder).



- **E40** - De stroomtoevoer is onstabiel. Wacht tot de stroomtoevoer stabiel is.
- **E91** - Geen communicatie tussen de elektronische elementen van het apparaat. Schakel het uit en terug aan.
- **EFO** - Het beschermingssysteem tegen waterlekkage is in werking getreden. Koppel het apparaat los en draai de waterkraan dicht. Neem contact op met de erkende servicedienst.



WAARSCHUWING!

Voordat u een handeling verricht, de stekker uit het stopcontact trekken.

13.2 Mogelijke fouten

Probleem	Mogelijke oplossing
Het programma start niet.	Zorg dat de stekker in het stopcontact zit.
	Zorg dat de deur van het apparaat is gesloten.
	Zorg dat er geen zekering in de zekeringenkast is doorgebrand.
	Zorg dat Start/Pauze is aangeraakt.
	Als de uitgestelde start is ingesteld, annuleert u deze functie of wacht u tot de afloop van de afteltijd.
Het apparaat wordt niet goed gevuld met water.	Schakel het kinderslot uit, als deze aanstaat.
	Controleer of de waterkraan is geopend.
	Zorg dat de waterdruk niet te laag is. Neem hiervoor zo nodig contact op met uw lokale waterleidingbedrijf.

Probleem	Mogelijke oplossing
	Controleer of de waterkraan niet verstopt is.
	Zorg dat de filter van de toevoerslang en de filter van de klep niet verstopt zijn. Zie het hoofdstuk "Onderhoud en reiniging".
	Controleer of er geen knikken of bochten in de watertoevoerslang aanwezig zijn.
	Zorg dat de aansluiting van de watertoevoerslang correct is.
Het apparaat vult zich met water en pompt dit direct weg.	Zorg dat de afvoerslang zich op de juiste hoogte bevindt. De slang is mogelijk te laag geplaatst (zie paragraaf 'Waterafvoer').
Het apparaat pompt geen water weg.	Controleer of de gootsteenafvoer niet verstopt is.
	Controleer of er geen knikken of bochten in de waterafvoerslang aanwezig zijn.
	Controleer of het afvoerfilter niet verstopt is. Reinig indien nodig het filter. Zie het hoofdstuk "Onderhoud en reiniging".
	Zorg dat de aansluiting van de waterafvoerslang correct is.
	Stel het afvoerprogramma in als u een programma zonder afvoerfase instelt.
	Stel het afvoerprogramma in als u een optie heeft gekozen waarbij water in de kuip blijft.
De centrifugeerfase werkt niet of de wascyclus duurt langer dan normaal.	Stel het centrifugeerprogramma in.
	Controleer of het afvoerfilter niet verstopt is. Reinig indien nodig het filter. Zie het hoofdstuk "Onderhoud en reiniging".
	Verdeel het wasgoed handmatig in de trommel en start de centrifugeerfase opnieuw. Dit probleem wordt mogelijk veroorzaakt door problemen met de balans.
Er ligt water op de vloer.	Zorg dat de aansluitingen van de waterslangen goed vast zitten en dat er geen lekken zijn.
	Controleer of de waterafvoerslang niet is beschadigd.
	Zorg dat u het juiste wasmiddel en de juiste hoeveelheid gebruikt.
U kunt de deur van het apparaat niet openen.	Zorg ervoor dat er een wasprogramma is gekozen dat eindigt met water in de kuip.
	Zorg dat het wasprogramma voltooid is.

Probleem	Mogelijke oplossing
	Stel het afvoer- of centrifugeerprogramma in als er zich water in de trommel bevindt.
	Zorg ervoor dat het apparaat stroom krijgt.
	Dit probleem kan veroorzaakt worden door een storing van het apparaat. Neem contact op met de erkende servicedienst. Als u de deur moet openen, lees dan zorgvuldig "Nooddeuropening".
Het apparaat maakt een abnormaal geluid en trilt.	Zorg dat het apparaat waterpas staat. Raadpleeg "Installatie".
	Zorg dat de verpakking en/of de transportbouten verwijderd zijn. Raadpleeg "Installatie".
	Voeg meer wasgoed aan de trommel toe. De lading is te klein.
De programmaduur wordt tijdens de programmaloop verlengd of verkort.	De functie ProSense kan de programmaduur naar gelang het type en de hoeveelheid wasgoed aanpassen. Zie 'De functie ProSense' in hoofdstuk 'Dagelijks gebruik'.
Het wasresultaat is niet bevredigend.	Gebruik meer wasmiddel of gebruik een ander middel.
	U hebt de hardnekkige vlekken niet voor het wassen uit het wasgoed gehaald.
	Zorg dat u de juiste temperatuur instelt.
	Verminder de hoeveelheid wasgoed.
Teveel schuim in de trommel tijdens de wascyclus.	Verminder de hoeveelheid wasmiddel.
Er bevinden zich na de wascyclus wat wasmiddelresten in de wasmiddellade.	Zorg ervoor dat de klep in de juiste stand staat (NAAR BOVEN voor waspoeder - NAAR BENEDEN voor vloeibaar wasmiddel). Zorg ervoor dat u het juiste wasmiddeldoseerbakje heeft gebruikt overeenkomstig de aanwijzingen die in deze gebruikerhandleiding worden gegeven.

Schakel het apparaat na de controle in. Het programma gaat verder vanaf het punt waar het werd onderbroken.

Als het probleem opnieuw optreedt, neemt u contact op met het geautoriseerd servicecentrum.

Als de display andere alarmcodes aangeeft. Het apparaat uit en weer aanzetten. Als het probleem opnieuw optreedt, neemt u contact op met de Servicedienst.

13.3 Nooddeuropening

In het geval van een stroomstoring of apparaatstoring blijft de deur van het

apparaat vergrendeld. Het wasprogramma gaat verder als er weer stroom is. Als de deur door een storing vergrendeld blijft, is het mogelijk om de

deur te openen met een noodontgrendeling.

Voor het openen van de deur:



LET OP!
Gevaar voor brandwonden!
Zorg ervoor dat de watertemperatuur niet te hoog is en dat het wasgoed niet heet is.
Wacht indien nodig tot de watertemperatuur en het wasgoed zijn afgekoeld.



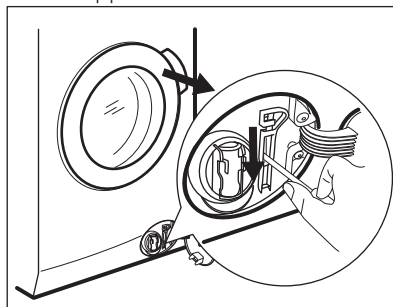
LET OP!
Gevaar voor letsel! Zorg ervoor dat de trommel niet draait. Wacht indien nodig tot de trommel stopt met draaien.



Zorg ervoor dat het waterpeil in de trommel niet te hoog is. Voer indien nodig een noodafvoerprocedure uit (zie "Water afvoeren in een noodgeval" in het hoofdstuk "Onderhoud en reiniging").

Ga als volgt te werk om de deur te openen:

1. Druk op de knop Aan /Uit om het apparaat uit te schakelen.
2. Trek de stekker uit het stopcontact.
3. Open de filterklep.
4. Trek de noodontgrendeling omlaag en open tegelijkertijd de deur van het apparaat.



5. Haal het wasgoed uit de trommel en sluit de deur van het apparaat.
6. Sluit het klepje.

14. VERBRUIKSWAARDEN

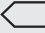





De gegevens van deze tabel zijn gemiddelden. Verschillende variabelen kunnen van invloed zijn op de gegevens: de hoeveelheid en het type wasgoed, het water en de omgevingstemperatuur.



Tijdens het wasprogramma kan de technologie Prosense de wasduur en de verbruikswaarden laten variëren. Raadpleeg voor meer informatie de paragraaf 'De ladingdetectie Prosense' in het hoofdstuk 'Dagelijks gebruik'.

Programma's	Lading (kg)	Energieverbruik (kWh)	Waterverbruik (liter)	Gemiddelde programmaduur (minuten)	Resterend vocht (%) ¹
Katoen 60°C	8	1.30	80	220	52

Programma's	Lading (kg)	Energieverbruik (kWh)	Waterverbruik (liter)	Gemiddelde programmaduur (minuten)	Resterend vocht (%) ¹⁾
Katoen 40°C	8	1.20	80	210	52
Synthetica 40°C	3	0.80	60	140	35
Fijne Was 40°C	3	0.60	60	120	35
Wol/Zijde 30°C	1.5	0.30	60	75	30
Standaard katoenprogramma's 					
Standaard 60°C katoen 	8	0.68	54	228	52
Standaard 60°C katoen 	4	0.49	41	227	52
Standaard 40°C katoen 	4	0.46	42	228	52

¹⁾ Aan het einde van de centrifugeerfase.

Uit-modus (W)	Modus aan laten (W)
0.30	0.30
De gegevens in de bovenstaande grafiek zijn in overeenstemming met de EU verordening 1015/2010 die richtlijn 2009/125/EC implementeert.	

15. TECHNISCHE GEGEVENS

Afmetingen	Breedte / hoogte / diepte / totale diepte	600 mm/ 850 mm/ 571 mm/ 600 mm
Aansluiting op het elektriciteitsnet	Spanning Totale stroom Zekering Frequentie	230 V 2200 W 10 A 50 Hz
Het beschermdeksel biedt bescherming tegen vaste stoffen en vochtigheid, behalve op plaatsen waar de laagspanningsapparatuur geen bescherming tegen vocht biedt		IPX4
Watertoevoerdruk	Minimum Maximum	0,5 bar (0,05 MPa) 8 bar (0,8 MPa)
Watertoevoer ¹⁾		Koud water
Maximale belading	Katoen (Cotton)	8 kg
Energiebesparingsklasse		A+++

Centrifugeersnelheid	Maximum	1400 tpm
----------------------	---------	----------

1) Sluit de watertoevoerslang aan op een kraan met 3/4" schroefdraad.

16. ACCESSOIRES

16.1 Verkrijgbaar op www.aeg.com/shop of bij uw geautoriseerde verkooppunt

i Alleen geschikte accessoires die door AEG zijn goedgekeurd waarborgen de veiligheidsnormen van het apparaat. Als niet-goedgekeurde onderdelen worden gebruikt, worden alle claims ongeldig verklaard.

16.2 Connectiviteit

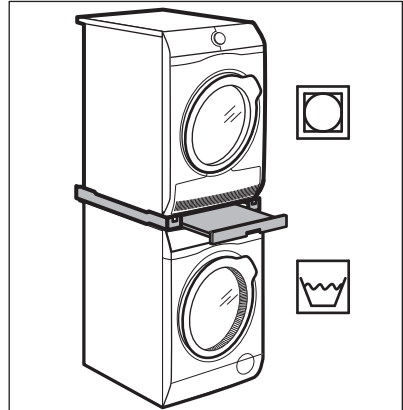
Deze wasautomaat is voorbereid op connectiviteit. Registreer uw wasautomaat op www.registreaeg.com om informatie te ontvangen over wanneer het mogelijk is de connectiviteitsfunctie in te schakelen.

16.3 Set bevestigingsplaatjes

Zet het apparaat goed vast met de bevestigingsplaatjes als u het apparaat op een plint plaatst.

Lees de met het accessoire meegeleverde instructies zorgvuldig door.

16.4 Tussenstuk



De droogtrommel kan uitsluitend op de wasautomaat worden gezet **met gebruik van het juiste tussenstuk dat is vervaardigd en goedgekeurd door AEG.**

i Controleer of het tussenstuk compatibel is door de diepte van uw apparaten op te meten.

Het tussenstuk kan uitsluitend worden gebruikt met de apparaten die worden gespecificeerd in de folder die zich bij de accessoires bevindt.

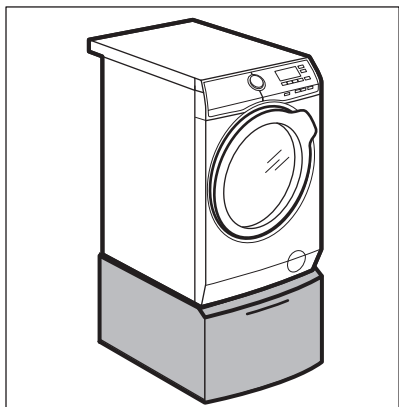
Lees de met de accessoires en het apparaat meegeleverde instructies zorgvuldig door.



WAARSCHUWING!

Zet de droogtrommel niet onder de wasautomaat.

16.5 Voetstuk met de lade



Door uw apparaat op te tillen maakt het in- en uitladen van wasgoed eenvoudiger.

De lade kan worden gebruikt voor het opbergen van wasproducten bijv.: handdoeken, wasmiddelen enz.

Lees de met het accessoire meegeleverde instructies zorgvuldig door.

17. MILIEUBESCHERMING

Recycle de materialen met het symbool . Gooi de verpakking in een geschikte verzamelcontainer om het te recyclen. Help om het milieu en de volksgezondheid te beschermen en recycle het afval van elektrische en elektronische apparaten. Gooi apparaten

gemarkeerd met het symbool  niet weg met het huishoudelijk afval. Breng het product naar het milieustation bij u in de buurt of neem contact op met de gemeente.

www.aeg.com/shop



157002200-A-212016

AEG